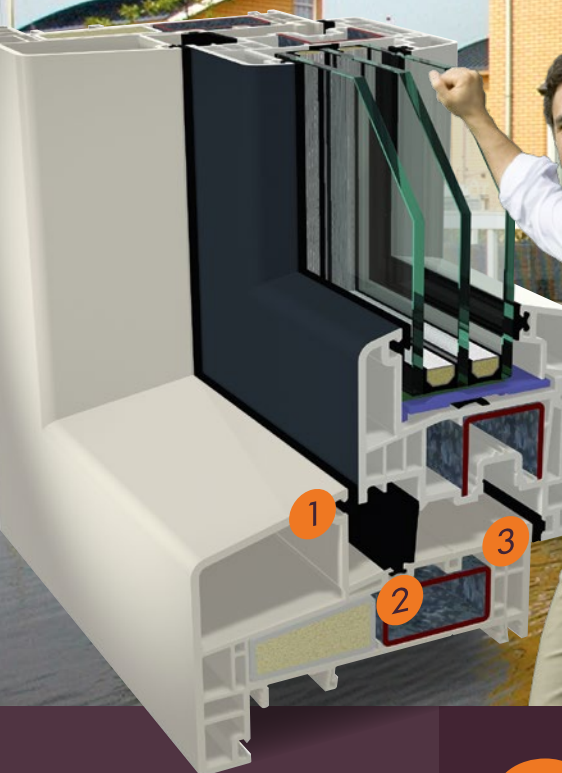




* Super Spacer Premium Psi = 0,029
W/(m·K) en U_g 0,5 W/(m²·K)



- + Innovatief
- + 3 dichtingen
- + U-window tot $0,75 \text{ W}/(\text{m}^2 \cdot \text{K})$
- + Uniek kleurenconcept
- + Optimaal wooncomfort
- + Beste energie besparing

S 9000 NL

Het nieuwe 3-dichtingsysteem
voor Nederland

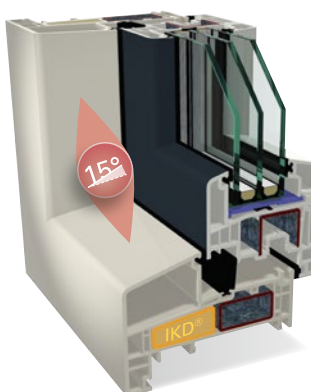
„De beste keuze, die we ooit gemaakt hebben.

Onze nieuwe kozijnen bieden wooncomfort en ik voel me veilig in mijn huis“

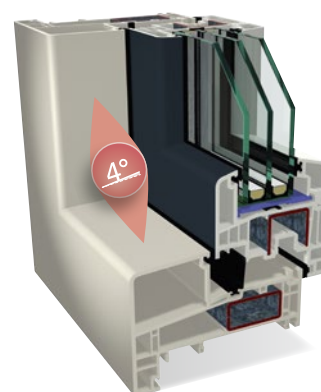


Kozijnen voor elk design

Modern wonen wordt gekenmerkt door luxe, lifestyle en de beste techniek. Wanneer het raam en deursystemen betreft, biedt GEALAN u nu het volledige nieuwe raamsysteem S 9000 NL. Het nieuwe moderne en innovatieve raamsysteem met 3-dichting-systeem door het hele systeem, is speciaal ontworpen voor de behoeften en eisen van de Nederlandse markt. Het voldoet aan alle visuele criteria, gegarandeerd door het 3-dichting-systeem concept - en in het bijzonder door de innovatieve flexibele middendichting - behalen wij de beste prestaties en waarden op het gebied van thermische isolatie en wind- en waterdichtheid. Het systeem S 9000 NL is geschikt voor kozijnen, ramen, deuren en hefschuifdeuren op het hoogste niveau.



NL systeem met IKD® isolatie schuim voor optimale energie prestatie



Houtlook
Inbouwdiepte 120 mm



Innovatie die u wooncomfort biedt!

Veelzijdig

Het nieuwe S 9000 systeem voorziet in alle kozijn, deur, raam en hefschuifsystemen. Met de mogelijkheid van 52 mm glasdikte toe te passen, biedt S 9000 u het meeste comfort voor elke type woning. Het nieuwe 3-dichting-systeem in elk element zorgt voor optimaal woongenot.

S 9000

acrylcolor

Het kleursysteem wat zich al 35 jaar bewijst. In kleurechtheid, uitstraling en duurzaamheid voorziet acrylcolor de woningen van kleur die blijft.

acrylcolor

STV® lijmtechniek

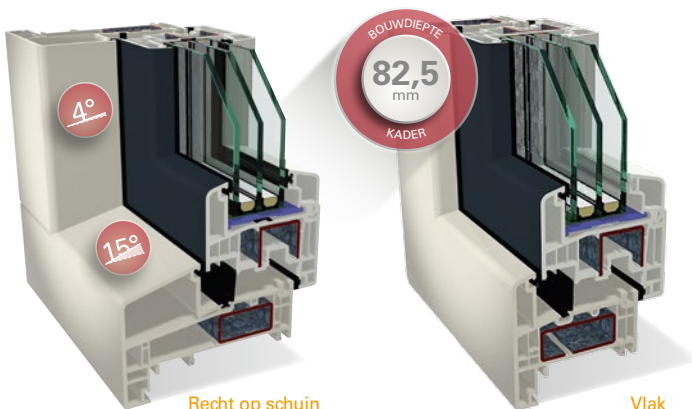
De lijmtechniek STV® voorziet ramen en deuren van extra stabiliteit doordat glas en draaideel één sterk geheel worden. Het droog verlijmen van het glas aan het draaideel zorgt voor een levenslange sterke combinatie.

STV®

IKD® isolatie schuim voor optimale energie prestatie

Om de thermische eigenschappen van de raamsystemen nog verder te verbeteren, voorzien wij de kozijnen van IKD® isolatie profielen. Deze combinatie zorgt voor de beste energie zuinige kozijnen.

IKD®



Recht op schuin

Vlak

Houtlook profielen aan de zijkanten en bovendorpel. Onderdorpel is afgeschuind zoals een echt Hollands kozijn eruit hoort te zien.

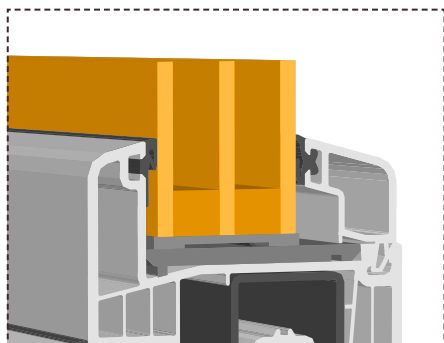
Inbouwdiepte 120 mm

Echt vlak NL systeem met strakke lijnen naar bouwkundig kader

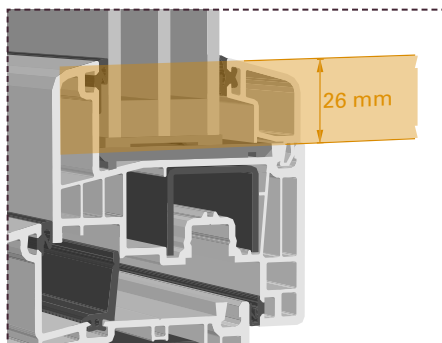
Technische facts die overtuigen!

De technische facts maken het verschil op detail niveau. De basis samenstelling van het S 9000 NL raamsysteem voorziet in de best mogelijke isolatie waarde voor u. Welke kozijn type u ook wilt toepassen, de meerkamer techniek van alle profielen, verhoogde sponningen en het 3-dichting-systeem dragen zorg voor beste isolatie waarde van

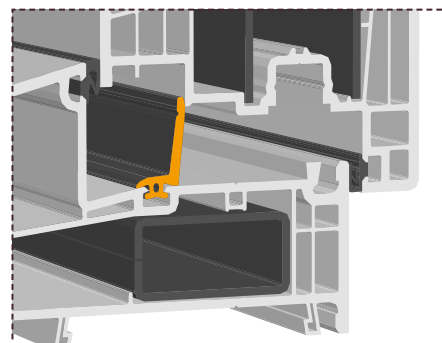
Nederlandse kozijnen. Nederlandse kozijnen die de U-window waarde kunnen bereiken tot $U_w 0,75 W/(m^2 \cdot K)$. De kozijnen zijn in alle kleurtechnieken leverbaar, standaard basiskleuren, folie techniek, realwood of de acrycolor kleurtechniek. Uw kozijn uw kleur!



In het S 9000 NL systeem kunnen we glas kwijt van 52 mm dik. Wat voor glas u nodig heeft, zon-, geluids- of inbraakwerend glas het past altijd in het systeem voor het meeste wooncomfort.



De verhoogde sponning zorgt voor een betere isolatie combinatie tussen het glas en het profiel. Extra voordeel is dat deze verhoging bijdraagt aan een nog betere inbraakwerendheid van het S 9000 NL raamsysteem. SKG klasse 2 wordt met gemak behaald.



Consequent het 3-dichting-systeem doorzetten in alle profielen draagt bij aan het reduceren van de warmtestromingen, verhoogde wind- en waterdichtheid. Doordat het draaikiepbeslag in de beschermde droge 2e zone van het raamsysteem zit, biedt deze droge zone extra bescherming voor de levensduur van het draaikiepbeslag.

Energie besparing*

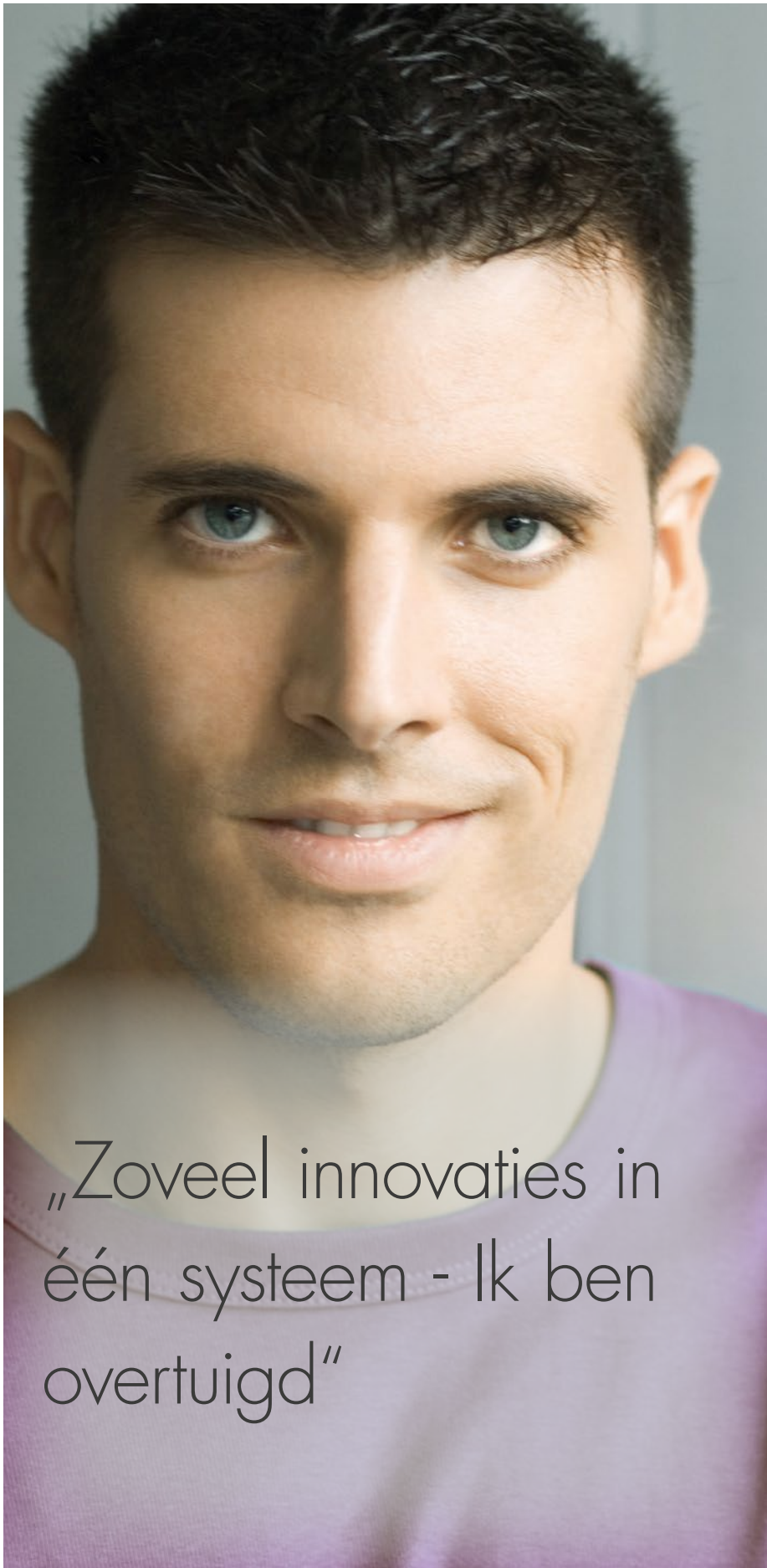
Parameters	Oud raam met $U_i 1,8 W/(m^2 \cdot K)$ en $U_g 2,8 W/(m^2 \cdot K)$	S 8000 NL met $U_i 1,4 W/(m^2 \cdot K)$ en $U_g 1,1 W/(m^2 \cdot K)$	S 9000 NL met $U_i 1,0 W/(m^2 \cdot K)$ en $U_g 0,5 W/(m^2 \cdot K)$
Kozijn per m ²	1	1	1
Energieverbruik per jaar in IWh	253	137	76
Kosten van gas € 0,065 / kWh	16,4	8,9	5
CO2 Emissie per jaar in kg	49	26	15
Kozijn per m ²	10	10	10
Energieverbruik per jaar in IWh	2530	1370	760
Kosten van gas € 0,065 / kWh	164	89	50
CO2 Emissie per jaar in kg	490	260	150
Kozijn per m ²	20	20	20
Energieverbruik per jaar in IWh	5060	2740	1520
Kosten van gas € 0,065 / kWh	328	178	100
CO2 Emissie per jaar in kg	980	520	300

* uw GEALAN raamfabrikant/ dealer informeert u graag persoonlijk verder.

„Niet alleen mijn kleinkinderen
houden van sparen.

Ook ik bespaar graag energie voor een beter milieu.“





„Zoveel innovaties in één systeem - Ik ben overtuigd“

acrylcolor:



Beste kleurtechniek in de markt met al 35 jaar ervaring

STV® lijmtechniek



Geoptimaliseerd om de STV® lijmtechniek toe te passen in het S 9000 systeem

Diepere kozijnen:

Verschillende kozijnprofielen om de diverse Nederlandse uitstraling te kunnen waarborgen.

IKD® - intensive-kern-isolatie:



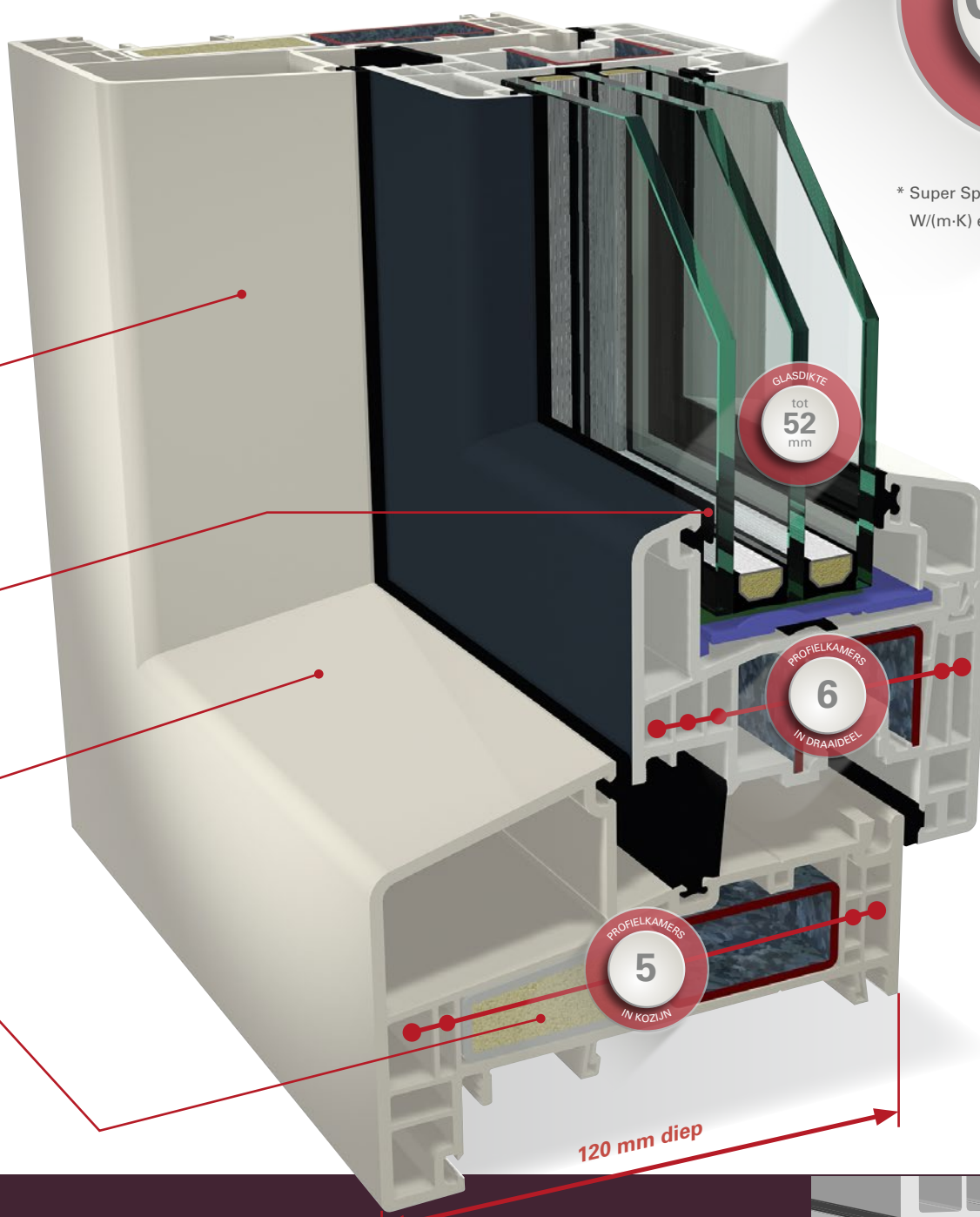
Super hoge isolatie eigenschappen door optioneel IKD® isolatie profielen toe te voegen.



Klaar voor de norm van 2020, met
een Nederlandse uitstraling



* Super Spacer Premium Psi = 0,029
W/(m·K) en U_g 0,5 W/(m²·K)



Overtuigende argumenten die voor zich spreken:

innovatie middendichting

De middendichting heeft een wezenlijke bijdrage aan de verhoogde isolatiewaarde en bescherming van het draaikiepbeslag door middel van de droge zone.



Voordeuren de entree van uw huis

De voordeur is het visitekaartje van uw huis. Met de nieuwe S 9000 deurprofielen bieden we u de mogelijkheid van een klassieke deur tot een strakke moderne deur. Met de vele kleurtechnieken en extra profielen kunt u uw voordeur aanpassen aan uw gevel van uw woning.



Standaard

Met de standaard voordeur oplossingen kunt u uw persoonlijke touch aan uw voordeur geven. Qua vorm en kleur zijn de keuzemogelijkheden onbeperkt. Ontwerp uw voordeur naar uw individuele wensen.




Vleugeloverlappend

De vleugeloverlappende voordeuren zijn er in alle soorten van design en uitstraling. Het speciale deurprofiel zorgt voor een naadloze voordeur met alle vrijheid in design. U heeft de zekerheid van het beste isolerende voordeur met alle normen van veiligheid.

Voordeuren in het S 9000 systeem:

- + Vleugeloverlappende voordeur panelen kunnen geïntegreerd worden in de voordeuren.
- + De kleurtechnieken zijn toepasbaar op de voordeuren, achterdeuren, draaikiepramen en hefschuifdeuren.
- + Nederlandse onderdorpels voor een goede wind en waterdichtheid.
- + Speciale bredere tussenstijlen om brievenbussen in te verwerken.



„Onze voordeur ziet er strak
en modern uit.

Hij is precies geworden zoals ik bedacht had.“

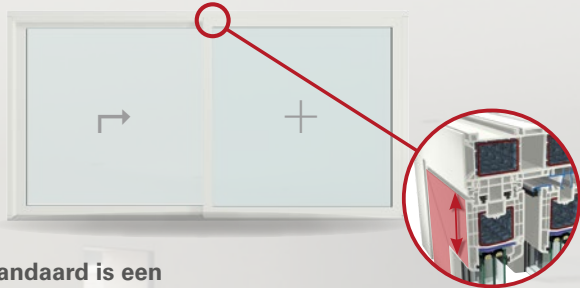
„van zoveel licht en ruimte hebben wij altijd gedroomd
Deze droom is nu eindelijk werkelijkheid!“

Hefschuifstelsel S 9000

- + Verkrijgbaar in een symmetrisch uitvoering van schuifdeur en vast glas. Voor een design uitstraling en meer glas kunt u kiezen voor de Design oplossing.
- + De kleurtechnieken zijn toepasbaar op de voordeuren, achterdeuren, draaikiepramen en hefschuifdeuren.
- + Voor grote openingen en vrije doorgang naar uw tuin of balkon
- + Vlakke dorpel mogelijk
- + Hoge wind en waterdichtheid

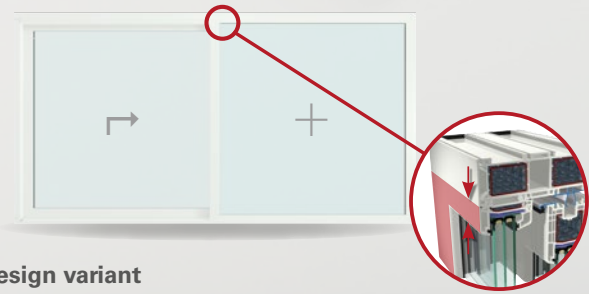
Hefschuifstelsel

Grote schuifdeuren bieden ruimte en licht in uw woning. Deze grote glasoppervlakken zorgen voor comfort en prettig leefruimte. In het nieuwe hefschuifstelsel S 9000 van GEALAN komen deze visueel en functioneel eisen meer dan tot zijn recht.



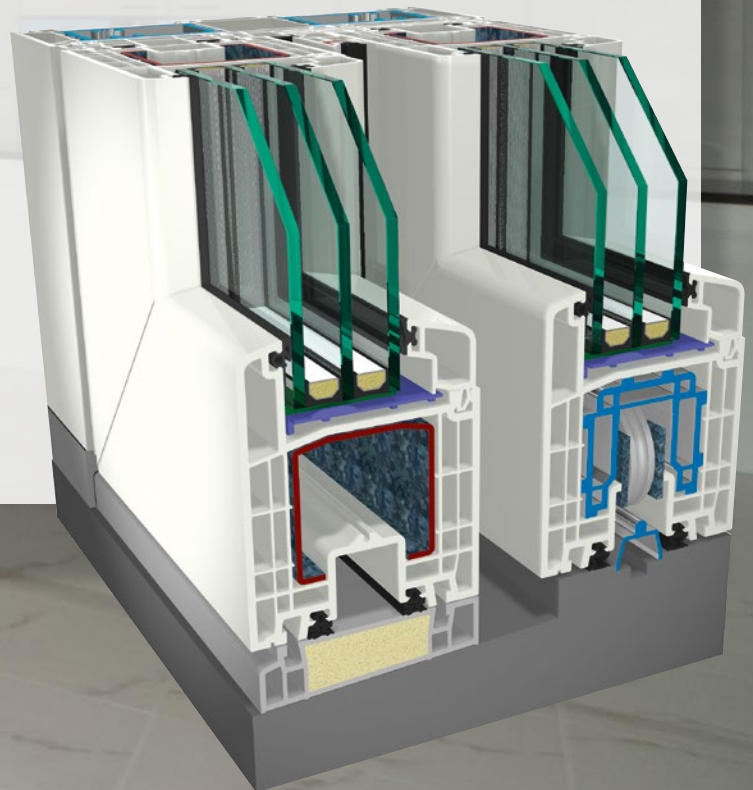
Standaard is een symmetrische uitvoering

De standaard uitvoering zorgt met zijn 100 mm schuifprofielen voor een slanke uitstraling.



Design variant

Bij de Design variant wordt het vaste deel van de hefschuifdeur voorzien van een slank kader profiel. Dit slank kader profiel is meer dan 50% slanker dan het standaard hefschuifstelsel. Dit zorgt voor meer licht en hogere isolatie waarden. Het a-symmetrische aanzicht van het totale hefschuifstelsel biedt een moderne en strakke uitstraling.



acrylcolor

Verbonden met de wereld

GEALAN produceert al meer dan 35 jaar zijn kleursysteem acrylcolor. In de nieuwe S 9000 NL profielen kunnen alle hoofdprofielen voorzien worden van deze unieke kleurtechniek. Dankzij deze coëxtrusie techniek krijgt u een gekleurde acryllaag die super sterk is. acrylcolor heeft een hoge krasweerstand en is zeer goed bestand tegen weersinvloeden. De matte gladde en niet-poreus oppervlakte is ongevoelig voor stof en vuil en behoudt zijn kleur. acrylcolor ramen zijn nagenoeg onderhoudsvrij en zeer eenvoudig te reinigen.

acrylcolor is:



voorzien van de dikste kleurlaag



krasvast en ongevoelig



beschermd tegen schilferen of afbladderen



niet gelakt



extrem onderhoudsarm



onlosmakelijk met het profiel verbonden



Nieuw in het kleurengamma DB 703 en de echte diepzwarte kleur RAL 9005

Het actuele kleurengamma vindt u op:
www.gealan.nl



Natuurlijke gevel uitstraling



Indien u uw ramen en deuren een natuurlijke uitstraling wilt geven, met alle voordelen van S 9000 NL, hebben wij voor u exclusief REALWOOD. Een vernieuwd folie design wat een unieke uitstraling geeft aan uw deur en raamsystemen. Zien is beleven.

Het actuele kleurengamma voor folie techniek vindt u op:
www.gealan.nl



Uw GEALAN partner adviseert u graag:



www.gealan.nl

 **GEALAN**